



# **ШКАФ СУШИЛЬНЫЙ ДВУХ СЕКЦИОННЫЙ РУБИН *серии* РШС**

С таймером и регулятором температуры.

## **Руководство по эксплуатации**

ТУ-3468-009-61709161-13

ТУ-3468-010-61709161-13

## Уважаемые покупатели !

*Вы приобрели профессиональную сушильную систему **РУБИН РШС** для одежды и обуви с таймером сушки, регулятором температуры и циркуляционной системой вентиляции. Сушильный шкаф имеет три режима работы, что позволяет регулировать не только температуру внутри шкафа, но и время просушивания содержимого. Шкаф сушильный имеет сборно-разборную конструкцию и поставляется разобранном виде. Конструкция сушильного шкафа позволяет использовать его качестве простого вентилятора (при отключении нагрева), что особенно важно в летний период.*

### 1. Назначение

Сушильный шкаф предназначен для просушивания одежды, обуви, перчаток и другой одежды. Поток теплого воздуха создаваемый в сушильном шкафу обеспечивает эффективный процесс просушивание одежды за минимальное время. Экономии электроэнергии во время включения комбинированного режима нагрев-вентиляция обеспечивает регулятор температуры. Сушильный шкаф не сжигает кислород воздуха, безвреден для здоровья, т.к. в нем использованы экологически чистые материалы. Режим работы сушильного шкафа – продолжительный (устанавливается при помощи таймера). Сушильный шкаф по условиям эксплуатации относится к приборам, которые должны работать под надзором.

*Перед началом эксплуатации данного изделия ознакомьтесь с информацией об устройстве шкафа, инструкцией по сборке, установке пульты и нагревательных блоков, правилах его эксплуатации, хранения и транспортировки.*



Шкаф сушильный Рубин серии РШС

## 2. Основные технические характеристики

Основные параметры	<i><b>РШС-9-175</b></i> (ТУ-3468-010-61709161-13)	<i><b>РШС-8-160</b></i> (ТУ-3468-009-61709161-13)	<i><b>РШС-5-120</b></i> (ТУ-3468-009-61709161-13)
Номинальное напряжение, В	~ 220В 50 Гц	~ 220В 50 Гц	~ 220В 50 Гц
Номинальная мощность, кВт	2.5	2.5	1.6
Производительность, м3 мин	6+6	6+6	6.5
Количество нагревательных блоков	2	2	1
Таймер, часов	1-12	1-12	1-12
Защита от перегрева	есть	есть	есть
Терморегулятор °С	0-60	0-60	0-60
Диаметр фланца для подключения шкафа к вытяжной системе, мм.	110	110	110
Количество полок для одежды, шт.	2	2	2
Максимальная нагрузка на полку, кг.	8	8	8
Номинальный потребляемый ток. А.	10	10	6.5
Габаритные размеры, мм.	1750x680x1900	1600x680x1900	1200x680x1900
Масса не более, кг	160.0	120.0	100.0

## 3. Применение

- на стройках;
- в спортивных учреждениях
- на производстве
- горнолыжных курортах
- в пожарных частях
- на строительстве зданий и сооружений

## 4. Устройство сушильного шкафа

Сушильный шкаф состоит из основания, на котором закреплены приспособления для размещения одежды, блоком управления и блоком подачи подогретого воздуха.

Металлический кожух, входная и выходная решетки надежно защищают внутренние узлы от механических воздействий. На передней панели установлен электронный блок который позволяет самостоятельно задавать время работы и изменять температуру внутри сушильного шкафа. Регулировка температуры предусмотрена только для отсека ("А"- одежда, перчатки, шапки). Внутри сушильного шкафа находятся нагревательный блок. Нагревательный блок обеспечивают подачу подогретого воздуха в отсеки.

## 5. Комплект поставки.

	<i>РШС-9-175</i>	<i>РШС-8-160</i>	<i>РШС-5-120</i>
Сушильный шкаф:			
а) Комплект №1 (крыша, дно, двери, фланцы, полки, комплект для монтажа)			
б) Комплект №2 (боковые стенки, задние стенки, перегородка, ригель, комплект для монтажа)	1 шт.	1 шт.	1 шт.
в) Стойка сушильная			
Блок управления	1 шт.	1 шт.	1 шт.
Блок подачи воздуха	2 шт.	2 шт.	1 шт.
Руководство по эксплуатации в комплекте	1 шт.	1 шт.	1 шт.

## 6. Внимание! Категорически запрещается.

- Устанавливать шкаф на расстоянии менее 25см. от тыльной стены шкафа до любого предмета который может ограничить свободную циркуляцию воздуха.
- Проводить самостоятельно ремонт пульта управления и нагревательных блоков сушильного шкафа.
- Эксплуатировать сушильный шкаф при повреждении корпуса, решеток, нагревательного элемента, вилки и шнура питания, а так же при неработающем вентиляторе.
- Перекрывать выходную или входную решетку.
- Подвергать включенный сушильный шкаф резким толчкам и ударам.
- Устанавливать в непосредственной близости от розетки сетевого электроснабжения.
- Включать сушильный шкаф в сеть постоянного тока или на напряжение, не соответствующее номинальному, указанному в таблице или на корпусе тепловентилятора.
- Включать сушильный шкаф без защитного заземления.

### 6.1. Инструкция по безопасности.

- При необходимости электромонтаж должен быть выполнен квалифицированным специалистом – электриком.
- Сушильный шкаф должен использоваться для сушки только таким образом, как указано в этой инструкции.
- Ремонт и операции технического обслуживания связаны с техникой безопасности и должны выполняться квалифицированным специалистом.
- Сушильный шкаф не предназначен для использования людьми (даже детьми) с ограниченными физически или умственными способностями или не имеющими достаточного опыта и знаний.
- Следите за тем, чтобы дети не играли с сушильным шкафом.

## 7. Подготовка к работе и порядок работы с сушильным шкафом .

7.1 Сушильный шкаф должен подключаться к однофазной электросети, позволяющей потреблять ток, указанный в табличке на корпусе. Электросеть должна быть защищена от перегрузок и коротких замыканий автоматическими выключателями, рассчитанными на номинальный ток сушильного шкафа.

7.2 С целью обеспечения электробезопасности сушильный шкаф необходимо осуществить заземление через шнур питания. Для этого в розетке должен быть заземлен специально предназначенный для этого контакт. Заземление осуществить в соответствии с требованиями «Правил устройства электроустановок».

7.3 Произведите внешний осмотр сушильного шкафа, обратив внимание на отсутствие повреждений корпуса, выключателей, вилки, шнура и нагревательного элемента.

7.4 Сушильный шкаф имеет три режима работы:

- Вентиляция при помощи нагнетания воздуха в секции (А).
- Режим просушивания одежды в секции (А) – с возможностью установки температуры от 0-60 градусов.
- Режим просушивания обуви и аксессуаров в секции (Б)

## 8. Описание работы режимов: Сушильных шкафов РШС-8-160 и РШС-9-175

### Режим «ПРОВЕТРИВАНИЯ ОТСЕКА (А)»:

- 8.1.1 Установите ручку терморегулятора на «0» градусов.
- 8.1.2 Переключите выключатель с надписью «СЕТЬ» в положение ( I ), загорится индикатор (1)
- 8.1.3 Переключатели с надписью (секция А) и (секция Б) находятся в выключенном положении.
- 8.1.4 Выставьте таймер «1 - 12 часов» на необходимое для проветривания время
- 8.1.5 Нажмите кнопку «ПУСК» для запуска выбранного вами режима, загорится индикатор (2)
- 8.1.6 По завершению работы таймера световой индикаторы (2) выключатся что означает завершение работы выбранного Вами режима.
- 8.1.7 Установите ручку выключателя с надписью «СЕТЬ» в положение (0) для выключения сушильного шкафа. Световой индикатор (1) потухнет.

### Режим «ПРОСУШИВАНИЯ СЕКЦИИ (А)»:

- 8.2.1 Переключите выключатель с надписью «СЕТЬ» в положение ( I ), загорится индикатор (1)
- 8.2.2 Выберите положением ручкой терморегулятора, температуру от 0-60 градусов
- 8.2.3 Выставьте таймер «1 - 12 часов» на выбранное вами время в зависимости от загрузки сушильного шкафа
- 8.2.5 Нажмите кнопку «ПУСК» для запуска выбранного вами режима, загорится индикатор (2)
- 8.2.4 Переключатели с надписью (секция А) установите в положение (I), загорится индикатор (А) что означает включение нагревателя в данной секции.
- 8.2.6 При достижении выставленной Вами температуры внутри секции (А) нагрев автоматически отключится и световой индикатор (А) потухнет, но режим вентиляции остается **принудительно работать**. При падении температуры внутри секции (А) на 2-3 градуса нагрев автоматически включится, а световой индикатор (А) оповестит о включении нагрева.
- 8.2.7 По завершению работы таймера световые индикаторы (2) и (А) выключатся что означает завершение работы выбранных Вами режимов, но нагревательные блоки **автоматически принудительно** включают режим продувки ТЭНов на 3-10 мин.
- 8.2.8 Установите ручку переключателя с надписью «СЕТЬ» в положение (0) для выключения сушильного шкафа. Световой индикатор (1) потухнет.

### **Режим «ПРОСУШИВАНИЯ СЕКЦИИ (Б)»:**

8.3.1 Переключите выключатель с надписью «СЕТЬ» в положение ( I ), загорится индикатор (1)

8.3.2 Выставьте таймер «1 - 12 часов» на выбранное вами время в зависимости от загрузки сушильного шкафа

8.3.3 Нажмите кнопку «ПУСК» для запуска выбранного вами режима, загорится индикатор (2)

8.2.4 Переключатели с надписью (секция Б) установите в положение (I), загорится индикатор (Б) что означает включение нагревателя в данной секции

8.3.5 По завершению работы таймера световые индикаторы (2) и (Б) выключатся что означает завершение работы выбранных Вами режимов, но нагревательные блоки **автоматически принудительно** включают режим продувки ТЭНов на 3-10 мин.

8.3.6 Установите ручку переключателя с надписью «СЕТЬ» в положение (0) для выключения сушильного шкафа. Световой индикатор (1) потухнет.

### **Режим «Совместный - СЕКЦИЯ (А)+СЕКЦИЯ (Б) »:**

8.4.1 Переключите выключатель с надписью «СЕТЬ» в положение ( I ), загорится индикатор (1)

8.4.2 Выберите положением ручкой терморегулятора, температуру от 0-60 градусов

8.4.3 Выставьте таймер «1 - 12 часов» на выбранное вами время в зависимости от загрузки сушильного шкафа

8.4.4 Нажмите кнопку «ПУСК» для запуска выбранного вами режима, загорится индикатор (2)

8.4.5 Переключатели с надписью (секция А) установите в положение (I), загорится индикатор (А) что означает включение нагревателя в данной секции.

8.4.6 Переключатели с надписью (секция Б) установите в положение (I), загорится индикатор (Б) что означает включение нагревателя в данной секции.

8.4.7 При достижении выставленной Вами температуры внутри секции (А) нагрев автоматически отключится и световой индикатор (А) потухнет, но режим вентиляции остается **принудительно работать**. При падении температуры внутри отсека (А) на 2-3 градуса нагрев автоматически включится, а световой индикатор (А) оповестит о включении нагрева. В секции (Б) нагревательный блок работает без регулятора температуры поэтому световой индикатор светит до окончания выбранного Вами времени.

8.4.8 По завершению работы таймера световые индикаторы (2),(А),(Б) выключатся что означает завершение работы выбранных Вами режимов, но нагревательные блоки **автоматически принудительно** включают режим продувки ТЭНов на 3-10 мин.

8.4.9 Установите ручку переключателя с надписью «СЕТЬ» в положение (0) для выключения сушильного шкафа. Световой индикатор (1) потухнет.

В случае отсутствия одного из вышеперечисленных признаков работы сушильного шкафа необходимо отключить его от сети и сдать один из вышедших из строя блоков в ремонт.

## 8. Описание работы режимов: Сушильного шкафа РШС-5-120

### Режим «ПРОВЕТРИВАНИЯ»:

- 8.1.1 Установите ручку терморегулятора на «0» градусов.
- 8.1.2 Переключите выключатель с надписью «СЕТЬ» в положение «ВКЛ»
- 8.1.3 Переключатели с надписью (РЕЖИМ) находятся в выключенном положении.
- 8.1.4 Выставьте таймер « 1 - 12 часов» на необходимое для проветривания время
- 8.1.5 Нажмите кнопку «ПУСК» для запуска выбранного вами режима.
- 8.1.6 По завершению работы таймера выключатся вентилятор что означает завершение работы выбранного Вами режима.
- 8.1.7 Установите ручку выключателя с надписью «СЕТЬ» в положение («ВЫКЛ») для выключения сушильного шкафа.

### Режим «ПРОСУШИВАНИЯ»:

- 8.2.1 Переключите выключатель с надписью «СЕТЬ» в положение «ВКЛ»
- 8.2.2 Выберите положением ручкой терморегулятора, температуру от 0-60 градусов
- 8.2.3 Выставьте таймер « 1 - 12 часов» на выбранное вами время в зависимости от загрузки сушильного шкафа
- 8.2.4 Переключатели с надписью (РЕЖИМ) установите в положение I ( что означает ½ номинальной мощности) или положение II (что означает полную номинальную мощность).
- 8.2.5 Нажмите кнопку «ПУСК» для запуска выбранного вами режима, загорится индикатор нагрев
- 8.2.6 При достижении выставленной Вами температуры внутри шкафа нагрев автоматически отключится и световой индикатор (НАГРЕВ) потухнет, но режим вентиляции остается **принудительно работать**. При падении температуры внутри шкафа на 2-3 градуса нагрев автоматически включится, а световой индикатор оповестит о включении нагрева.
- 8.2.7 По завершению работы таймера световой индикаторы (НАГРЕВ) выключатся что означает завершение работы выбранных Вами режимов, но нагревательные блоки **автоматически принудительно включают режим продувки ТЭНов на 3-10 мин.**
- 8.2.8 Установите ручку переключателя с надписью «СЕТЬ» в положение (ВЫКЛ) для выключения сушильного шкафа.

## **9. Последовательность сборки сушильного шкафа Рубин серии РШС**

9.1 Аккуратно распакуйте комплект шкафа.

9.2 На основании шкафа поз.1 установить и закрепить винтами М4 последовательно левую боковую стенку поз. 2, заднюю левую поз. 8, заднюю стенку поз. 9, установить и закрепить центральную перегородку поз.11 и заднюю правую стенку поз.10, установить поз. 28, правую боковую стенку поз. 3.

9.3 На центральной перегородку закрепить винтами М4 уголок поз. 14, уголок поз. 15, кронштейн поз. 35. Установить упор двери поз 18.

9.4 Установить и закрепить винтами М4 верхняя панель поз. 4 с предварительно установленными площадками воздухопроводов поз.19.

9.5 Навесить и закрепить полку поз. 13.

9.6 Используя уголки поз. 16 закрепить винтами М4 два тепловых узла поз. 20 и поз. 21.

9.7 Подключить тепловые узлы к блоку управления согласно схеме подключения. После прокладки силовых кабелей установить кожух кабеля поз.22 , поз. 23, поз.24, поз. 25.

9.8 Установить и закрепить полку для головных уборов поз.12,навесить вешала поз. 34.

9.9 Навесить двери поз.5, поз.6, поз.7, используя винты М6 поз.32. В зазор между дверью и корпусом на винт одевается шайбы М6 поз.33 по 2шт. сверху и снизу. Установить замки поз. 26 с ригелями поз.27. На дверях закрепить держатели рукавиц поз.17.

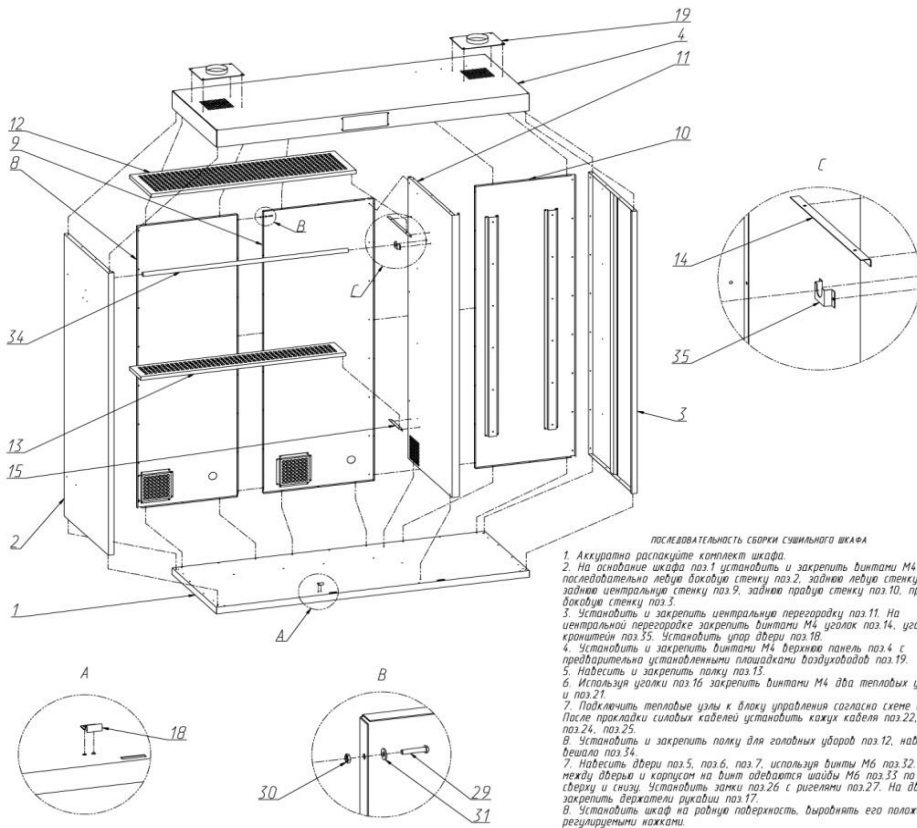
9.10 Установить шкаф на ровную поверхность. Выравнить его положение регуляторами ножек.

### **9.1. Место установки сушильного шкафа Рубин серии РШС**

- Если сушильный шкаф необходимо подсоединить к вытяжной вентиляции, такая система вентиляции должна иметься в помещении.
- Сушильный шкаф оснащен вилкой с заземлением и кабелем. Розетка питания должна располагаться так, чтобы не было необходимости в использовании удлинителя.
- После установки сушильного шкафа к розетке должен быть обеспечен легкий доступ.
- Пол, на котором устанавливается шкаф, должен выдерживать вес не менее 60 кг.
- Пол должен быть ровным, с допустимым уклоном в горизонтальной плоскости не более 2,5 см.
- Сушильный шкаф не должен устанавливаться в помещениях, очистка которых производится с помощью устройств мойки высокого давления.



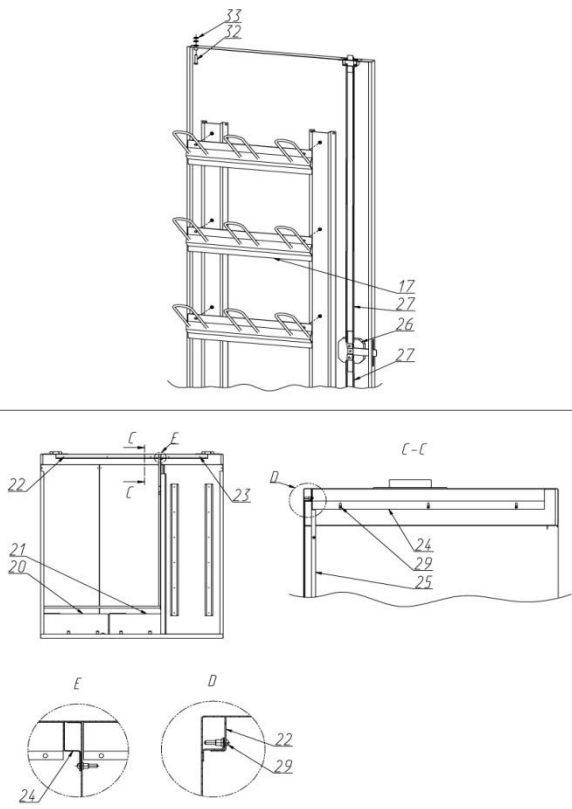
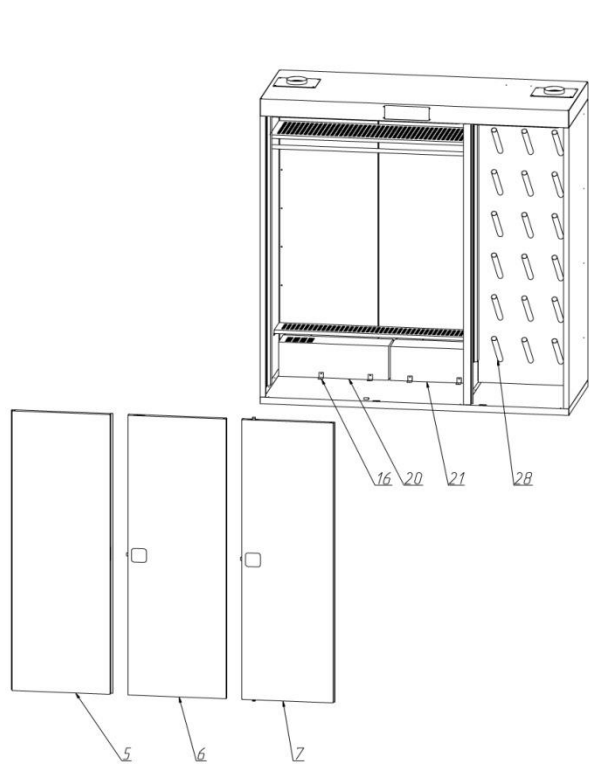
# 10. Схема сборки



**ПОСЛЕДОВАТЕЛЬНОСТЬ СБОРКИ СВЯЗЬНОГО ШКАФА**

- Аккуратно распакуйте комплект шкафа.
- На основание шкафа поз.1 установить и закрепить винтами М4 последовательно левую боковую стенку поз.2, заднюю левую стенку поз.8, заднюю центральную стенку поз.9, заднюю правую стенку поз.10, правую боковую стенку поз.3.
- Установить и закрепить центральную перегородку поз.11. На центральной перегородке закрепить винтами М4 уголок поз.14, уголок поз.15, кронштейн поз.35. Установить упор двери поз.18.
- Установить и закрепить винтами М4 держатель панели поз.4 с предварительно установленными площадками воздухохода поз.19.
- Навесить и закрепить полку поз.13.
- Используя уголки поз.16 закрепить винтами М4 два тепловых узла поз.20 и поз.21.
- Подключить тепловые узлы к блоку управления согласно схеме подключения. После прокладки силовых кабелей установить кожух кабеля поз.22, поз.23, поз.24, поз.25.
- Установить и закрепить полку для голодных уборов поз.12, навесить вешало поз.34.
- Навесить двери поз.5, поз.6, поз.7, используя винты М6 поз.32. В зазор между дверью и корпусом на винт надевается шайба М6 поз.33 по 2 шт. сверху и снизу. Установить замки поз.26 с росянками поз.27. На дверях закрепить держатели рукояток поз.17.
- Установить шкаф на ровную поверхность, выровнять его положение регулируемыми ножками.

КОМПЛЕКТАЦИЯ		
поз	описание	кол-во
1	основание	1
2	боковая стенка левая	1
3	боковая стенка правая	1
4	панель верхняя	1
5	дверь левая	1
6	дверь центральная	1
7	дверь правая	1
8	стенка задняя левая	1
9	стенка задняя центральная	1
10	стенка задняя правая	1
11	перегородка	1
12	полка	1
13	полка	1
14	уголок	1
15	уголок	1
16	уголок	4
17	держатель рукояти	1
18	упор двери	1
19	площадка воздухохода	2
20	тепловой узел	1
21	тепловой узел	1
22	кожух кабеля	1
23	кожух кабеля	1
24	кожух кабеля	1
25	кожух кабеля	1
26	замок	2
27	рогель	4
28	стойка для обуви	1
29	винт М4	172
30	гайка М4	53
31	шайба М4	172
32	винт М6	6
33	шайба М6	12
34	вешало	1
35	кронштейн	1



## 11. Фиксация разъёма

При монтаже разъёма находящимся между нагревательным блоком и пультом используйте монтажные стяжки рис 1.

Проденьте монтажную стяжку в боковые ушки и затяните ее. Остаток стяжки отрежьте ножницами для удобства монтажа.

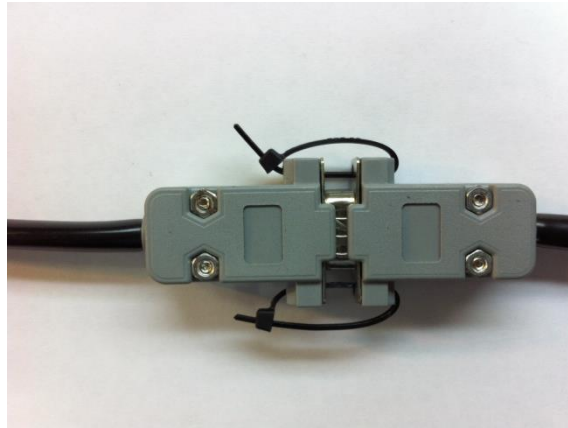


Рисунок 1

## 12. Меры предосторожности

12.1 Шкаф сушильный предназначен только к использованию и хранению в помещениях.

12.2 Шкаф сушильный разрешается использовать при температуре окружающей среды не ниже +5 градусов

12.3 Тщательно соблюдайте указания изготовителя одежды и предметы, касающиеся сушки.

12.4 Устанавливайте сушильный шкаф только на ровной поверхности, допускающей нагрев до 60 градусов.

12.5 Запрещено использовать сушильный шкаф для сушки предметов и одежды, пропитанной бензином и другими легковоспламеняющимися и пожароопасными жидкостями.

12.6 Запрещено использовать сушильный шкаф для сушки предметов из пенорезины и им подобных.

12.7 При первом включении шкафа возможно появление легкого постороннего запаха. В этом случае необходимо проветрить помещение, запах быстро исчезнет.

12.8 Вытяжка влажного воздуха при использовании сушильного шкафа может производиться двумя способами:

12.8.1 Подсоединение к вытяжному каналу при помощи гофротрубы ( в комплект поставки не входит).

12.8.2 Без подсоединения к вытяжному каналу, при помощи вытяжной вентиляции комнаты. В этом случае будет наблюдаться повышенная влажность в комнате и необходимо дополнительное проветривание.

12.9 Требования к электропитанию:

12.9.1 Сушильный шкаф подключается к однофазному электропитанию 220-230 В. 50-60 Гц. С двумя заземленными электрическими настенными розетками.

12.9.2 Электрические розетки должны быть установлены и заземлены в соответствии с действующими нормами.

12.9.3 Сушильный шкаф нельзя подключать фиксировано, только при помощи вилки с розеткой.

12.9.4 Электрическая розетка должна располагаться таким образом, чтобы можно было быстро вытащить вилку из розетки.

12.9.5 Сушильный шкаф должен быть подключен к магистральному проводу с заземлением по действующему стандарту и иметь собственную группу предохранителей.

12.9.6 Производитель не несет ответственности в случае неправильного подключения сушильного шкафа к электросети.

### **13. Правила хранения и транспортировки**

Сушильный шкаф следует хранить в упаковке в защитном от дождя и снега помещении при температуре от -20 С до +40 С, не более года. Относительная влажность воздуха не более 80% при температуре +20 С, наличие в воздухе поров кислот, щелочей и прочих агрессивных примесей не допускаются.

Транспортировать сушильный шкаф допускается всеми видами транспорта в крытых транспортных средствах, а также в контейнерах, в соответствии с правилами перевозок грузов, действующими на каждом виде транспорта.

### **14. Гарантийные обязательства**

Предприятие-изготовитель гарантирует исправную работу сушильного шкафа в течении 24 месяцев со дня продажи при правильной эксплуатации согласно руководству.

Предприятие-изготовитель обязуется в течении гарантийного срока безвозмездно устранять выявленные дефекты, возникшие по вине изготовителя.

Если в свидетельстве о приемке и продаже отсутствует штамп организации с отметкой о дате продажи, то гарантийный срок исчисляется со дня выпуска сушильного шкафа предприятием-изготовителем, указанного в свидетельстве о приемке.

В конструкцию, комплектацию или технологию изготовления изделия могут быть внесены изменения. Такие изменения вносятся в изделия без предварительного уведомления Покупателя и не влекут обязательств по изменению/улучшению ранее выпущенных моделей.

Предприятие-изготовитель не принимает претензий при механических повреждениях сушильного шкафа после его продажи.

## 15. Свидетельство о приемке и продаже

Сушильный шкаф соответствует требованиям ТР ТС 004/2011 «О безопасности низковольтного оборудования», ТР ТС 020/2011 «Электромагнитная совместимость технических средств»;

Изготовлен в соответствии с техническими условиями.

Регистрационный номер декларации о соответствии: ТС N RU Д-РУ.АИ30..В.05739

Дата регистрации декларации о соответствии: 21.01.2016

М.П.

Зав. № \_\_\_\_\_

Дата выпуска \_\_\_\_\_

Представитель ОТК \_\_\_\_\_

М.П.

Дата продажи \_\_\_\_\_

Продавец \_\_\_\_\_



*Завод-изготовитель оставляет за собой право на внесение незначительных конструктивных усовершенствований, которые могут быть не отражены в данном руководстве.*